

QUESTION PAPER FOR THE WRITTEN EXAMINATION FOR THE POST OF INTERMEDIATE APPRENTICE MECHANIC/ELECTRICAL IN STIPEND PAY BAND Rs.9300 + 4200 GP AGAINST 25%QSE QUOTA

Date : 11/05/13

Total Marks : 100

Time : 3 Hrs

Instructions to the candidates: In case of any discrepancy in questions of Tamil/Hindi version, candidates shall refer English version.

PART - A

I. **Choose the correct answer** கரியமாறு பதிலை 20 x ½ : 10 Marks
கண்டுபிடி

1. Static electricity is produced by
ஸ்டாடிக் மினசாரம் உருவாகும் சூறை
a. Chemical reaction b. Friction c. Induction d. Both friction and induction
அ. வேதியியல் சக்திப்பாணை b. பரிசீலனை c. இண்டக்ஷன்
d. பரிசீலனை மயிரும் இண்டக்ஷன்.
2. Type of refrigerant used in Kolkata Metro coaches is
சாந்திர உருப் பிணைபாணை கண்டித்திர மெட்ரோ கோச்சுகளில் உபயோகப்
படுத்தப்பட்டுள்ளது.
a. R22 b. R407C c. R11 d. R134A
அ. சூர் 22 b. சூர் 407சி c. சூர் 11 d. சூர் 134A
3. With rise of temperature, di-electric strength of material
உயர்ப்பல் அத்தமையதான் பெருகுகளின் கால மெக்டரிசு சக்தி
எண்ணியாகிறது.
a. Increases b. Remains constant c. Decreases d. Becomes zero
அ. அத்தமியாகிறது. b. மாற்றமில்லை c. குறைவாகிறது d. பூஜ்ஜியமாகிறது.
4. Three capacitors of capacity 4 μ F each are connected in parallel, the resultant capacitance will be
4 μ F கிணை தொண்ட கெப்பாசிடலர்கள் இணையாக இணைக்கப்
பட்டால் அதன் மொத்த கெப்பாசிடலன்ஸ் கிணை எவ்வாறு?
a. 3/4 μ F b. 12 μ F c. 4.3 μ F d. 4 μ F
5. Ampere-hour is a unit of
அம்பாயர் அயர் எண்பது எண் அயர்
a. Quantity of electricity b. Strength of the current c. Energy d. Power
அ) மின்சாரத்தின் அளவு b. கரண்புண் சக்தி c. எண்ணி d. பயர்

6. During charging of a battery, specific gravity of electrolyte
 சூடு பரட்டரி சார்ஜ் செய்யும் பொது அகன் எலக்ட்ரோலைட்
 ஸ்பெசிபிக் கிராவிட்டி எண்ணிக்கை
 a. Decreases b. Increases c. Does not change d. None of these
 a. குறைகிறது b. அதிகமாகிறது c. எந்த மாற்றமும் இல்லை
 d. எதுமில்லை.
7. The inductance reactance of a coil at 50Hz having an inductance of 0.1H will be
 சூடு 0.1 ஹ் இன்டக்டன்ஸ், 50Hz-ல் அகன்னைட் இன்டக்டன்ஸ்
 ரியாக்டன்ஸ் எவ்வளவு
 a. 314 ohms b. 31.4 ohms c. 3.14 ohms d. 0.314 ohms
 a. 314 ஓம்ஸ் b. 31.4 ஓம்ஸ் c. 3.14 ஓம்ஸ் d. 0.314 ஓம்ஸ்
8. The angle between voltage and current is called
 வோல்ட்ஜ் சூடு சரண்ட்ஜ் இன் கோணம் அகன்னைட்ஜ்
 a. Powerfactor b. Form factor c. Peak factor d. Phase difference
 a. பவர் ஃபக்டர் b. ஃபார்ம் ஃபக்டர் c. பீக் ஃபக்டர் d. பேஸ் டிபரன்ஸ்
9. The function of the commutator in a dc machine is
 சூடு டிசி மெஷின் இன் காமெட்டேட்டர் இன் வேலை என்ன
 a. To change alternating current to direct current
 a. ஏசி கரண்ட்ஜ் டிசி கரண்ட்ஜ் ஆக மாற்றுவது
 b. To improve commutation
 b. காமெட்டேஷன் அதிகரிக்க
 c. For easy speed control
 c. வேகத்தை எளிதான கண்ட்ரோல் செய்ய
 d. To change alternating voltage to direct voltage
 d. ஏசி வோல்ட்ஜ் டிசி வோல்ட்ஜ் ஆக மாற்றுவது
10. The purpose of conservator in transformers is
 டிரான்ஸ்பார்மர் இன் கன்சர்வேட்டர் அகன்னைட் உபயோகப்படுகிறது.
 a. To cool the windings
 a. சூடுகளை குளிப்படுத்து
 b. To prevent moisture in the transformers
 b. டிரான்ஸ்பார்மர் இன் மொசுட்டர் தடுக்க
 c. To take up contraction and expansion of oil
 c. ஆயிலின் கன்ட்ராக்ஷன் மற்றும் எக்ஸ்பன்ஷன் எக்சிட்ரெட்
 d. None of these
 d. எதுமில்லை.
11. No load test on a transformer is carried out to determine
 டிரான்ஸ்பார்மர் இன் நோ லோட் டெஸ்ட் செய்து அகன்னைட் கண்ட்ரோல்
 a. Copper loss b. Full load current c. Magnetising current d. Efficiency
 of transformer
 a. சாப்பர் லாஸ் b. ஃபுல் லோட் கரண்ட் c. மெக்டைசிங் கரண்ட்
 d. டிரான்ஸ்பார்மர் இன் கிளர்ன்

12. An alternator running at 3000rpm generates voltage at 50Hz. The number of poles of the alternator will be

ஒரு ஆல்ட்டர்னேட்டர் 3000 ஆர்.பி.எம் மற்ருடும் 50Hz-ல் வோல்டேஜ் உருவாக்குகிறது. அந்த ஆல்ட்டர்னேட்டரின் எத்தனை போல்கள் உள்ளன

- a. 8 poles b. 6 poles c. 4 poles d. 2 poles
 a. 8 போல்கள் b. 6 போல்கள் c. 4 போல்கள் d. 2 போல்கள்

13. Moving iron instruments can be used on

ஓலிங் அயர்ன் இன்ஸ்ட்ருமெண்ட் எஜிள் உபயோகிக்கலாம்

- a. ac and dc both b. ac only c. dc only d. Half wave rectified ac

a. ஏசி உள்ளிட்ட டிசி யின் b. ஏசி யின் மட்டும் c. டிசி யின் மட்டும்
 d. அக்டேவ் ரெக்டிபைட் ஏசி யின்

14. Megger is used for measuring

மெக்ஜர் எதை அளக்கப் பயன்படுகிறது

- a. Low resistance b. High resistance c. Medium resistance d. Very low resistance

a. குறைவான ரெசிஸ்டன்ஸ் b. அதிகமான ரெசிஸ்டன்ஸ்
 c. மிதமான ரெசிஸ்டன்ஸ் d. மிக குறைவான ரெசிஸ்டன்ஸ்

15. In a full wave rectifier, the diodes conduct for

முழுவதும் ரெக்டிபைரின், டைடோட் கண்டக்ட் ரெய்வது

- a. One-half cycle b. Full cycle c. Alternate half cycle d. None of these

a. ஆர்.ஆஃப். சைக்கிள் b. ஃபுல் சைக்கிள் c. ஆல்ட்டர்னேட் ஆஃப் சைக்கிள்
 d. இதுவல் எஜிடிமில்லை.

16. The Buchholz relay protects a transformer from

புக்ஹொல்ஸ் ரிலே, டிரான்ஸ்ஃபார்மரை எஜிஸ்டிங்கு கடுக்கிறது

- a. All types of internal fault a. அனைத்து வகையான இண்டர்னல் பாய்ட்

b. A turn to turn fault b டர்ன் டு டர்ன் பாய்ட்

c. Winding to winding fault c. வைண்டிங் டு வைண்டிங் பாய்ட்

d. None of them d. எஜிடிமில்லை.

17. Sheaths are used in cables to

கேபிளின் ஷீத் எஜிஸ்டிங் பயன்படுகிறது

- a. Provide proper insulation a. சூதையான இண்டிஸ்டிபுஷன்களை

b. Provide mechanical strength b மெக்னானிக்கல் சக்திக்களை

c. Prevent ingress of moisture c ஈரப்பதும் ஐதரஜனமலிடுகளை

d. None of the above d இதுவல் எஜிடிமில்லை

18. Corona loss is less when the shape of the conductor is

சாந்தி வடிவத்தின் உள்ள கண்டக்டரின், கரோனா லாஸ் குறைவாக உள்ளது.

- a. Circular b. Flat c. Oval d. Independent of shape

a. வட்டமான b. சமமான c. முட்டை வடிவமாக உள்ளது

d. சாந்தி வடிவத்திற்கு சம்பந்தமில்லை.

19. An alternator has a phase sequence of RYB for its phase voltage. In case the direction of rotation of alternator is reversed, the phase sequence will become
 ஒரு ஆன்ட்ரோட்டர் போஸ் வோல்ட்ஜெட் RYB போஸ் திரைஷன் அதன் 2-ம் தரத்தி. அதன் திசையை மாற்றும் திசையை நியமிக்க செய்வதில், அதன் போஸ் வரிசை என்ன?

- a. RBY b. RYB c. YRB d. None of the above
 a. RBY b. RYB c. YRB. d. கிடைக்காதது.

20. For successful ^{Parallel} operation of two single phase transformers, the most essential condition is that their

இரண்டு திசை போஸ் டிரைஷன் பரிமாணம் வேறான அபரேஷன் செய்கின்றனவாக காலபெறு முக்கியமானதாகி

- a. Percentage impedances are equal a. பரிசீலனைத் திசை போஸ் போலாக
 b. Polarities are properly connected b. பொதுவாக பொருத்தமாக கிடைக்க
 c. Turns ratios are exactly equal c. டிரைஷன் வேறுபாடு போலாக
 d. KVA ratings are equal. d. கி.வா. வேறுபாடு போலாக.

II. Match the following. பொருத்துக

5 x 1: 5 Marks

- | | |
|---|--|
| a. Continuous improvement
அ. தொடர்ச்சியான முன்னேற்றம் | 1. Energy conservation
1. ஆற்றல் கிடைக்காமல் |
| b. Electronic lamp ballast
b. எலக்ட்ரானிக் லைட் பரிமாணம் | 2. Operator driven cranes
2. அபரேட்டர் டிரைவன் கிரைண்டிங் |
| c. DC series motor
c. டிசி சீரிஸ் மோட்டர் | 3. Bimetallic action
3. இயல்பான இயல்பான அபரேட்டர் |
| d. Dead man's device
d. டெட் மென்ஷன் டிவீஸ் | 4. High starting torque
4. அதிக ஆரம்பத் திசை போஸ் |
| e. Thermostat
e. தெர்மோஸ்டேட் | 5. Quality policy
5. கருத்து கொள்கை |

III. Fill in the blanks

15 x 1: 15 Marks

கொடியில் இடங்களை நிரப்புக.

1. With regard to reliability MTBF stands for _____ Time Between
 நிலையத்திலே பொருத்தமானதில் அம்.பி.எ.ஃப். திசை போஸ்
 _____ திசை போஸ் _____
2. The capacity of Diesel-Alternator set used in SPART coaches is _____
 ஸ்பார்ட் கோச்சுகளில் அபரேட்டர் போஸ் _____
 ஆன்ட்ரோட்டர் போஸ் கொள்ளையது செய்வது
3. Capacity of battery used for starting main traction engine in SPART coaches is _____ Ah.
 ஸ்பார்ட் கோச்சுகளில் அபரேட்டர் போஸ் _____
 ஆன்ட்ரோட்டர் போஸ் செய்வது _____

4. The capacity of Over head cranes is expressed in _____
ஒல்ட் ஹெட் கிரேனின் கொள்ளளவை எப்படி
குறிப்பிடலாம் _____.
5. The capacity of battery used Kolkata Metro coaches is _____
கொல்கத்தா மெட்ரோ கோச்சுகளின் உபயோகப் படுத்துப்பட்டு
பேட்டரியின் கொள்ளளவு _____
6. The power rating of BLDC fans used in conventional coaches is
_____ watts
கன்வென்ஷனல் கோச்சுகளின் உபயோகப் படுத்துப் பட்டு
பிளட் டி பேஸ்களின் பவர் ரேட்டிங் _____
7. The capacity of auxiliary alternator used in Sri Lanka DEMU coaches is
_____ kW.
இலங்கை டீப்டூ கோச்சுகளின் உபயோகப் படுத்துப்பட்டு
கூடுதல் அல்டர்னேட்டரிங் கொள்ளளவு _____
8. As per I.E rules, the permissible variation in frequency of power system is
_____ %
ஐ.எ. விதிக், பவர் சிஸ்டம் டி.ஃப்ரீகுவன்ஸி அனுமதி
கொடுப்பதற்கான மாறுதல் _____%.
9. Creeping is phenomenon occurring in _____ meters
_____ டீட்டர்ஸ்களின்
க்ரீப்பிங் என்டர்னல் அசைவுகளால் நிகழ்க்கி நடைபெறுக
_____ டீட்டர்ஸ்களின்
10. The limiting temperature of Class H insulation is _____ deg.C
_____ டிகிரி செ.
கிளாஸ் எச் இன்சுலேஷனின் உரைமறுக்கப்பட்ட வெப்ப அளவு
_____ டிகிரி செ.
11. As per OLIC, in which region Tamilnadu situated _____
ஒ.ஐ.ஐ.சி டூண்டிப்படி, தமிழ்நாடு _____ மாநிலத்தில்
அமைக்கப்பட்டது.
12. _____ is an instrument used for measuring relative humidity
_____ கருவி நிலைபடிவ் அளப்பதற்கு அளக்க பயன்.
படுகிறது
13. One Tonne of refrigeration is equal to _____ BTU
ஒரு டன் ரெபரிஜிரேஷன் என்ஜின் சமம் _____ பி.டி.யு.
14. The total capacity of ICF's Windfarm is _____
ஐ.சி.எஃப். - ன் கார்க்ரூண்டுகளின் மொத்த சீமன் _____
15. The maximum voltage drop permissible in conventional coaches is

கன்வென்ஷனல் கோச்சுகளின் அனுமதிக்கப்பட்ட வெவ்வேறு மாறு
அனுமதிக்கக்கூடிய அளவு _____

IV. State True or False சரியா/செல்லா கூறு: 5 x 1 = 5 Marks

- a. R407C is less eco-friendly compared to R22.
R22 உய்க்கூடியது R407C டூண்டி அநுபுலியுக்குப் பொருத்தமானது.
- b. Traction motor used in IGBT 1600 HP DEMU is DC Series motor.
ஐ.ஐ.பி.டி. 1600 எஃப்.ஓ. டீப்டூவ் மாறுகூண்ட் மொட்டர்
டி.சி சீரிஸ் மொட்டர் ஆகும்.

- c. Skin effect is a phenomenon associated with dc currents.
ஸ்கின் எஃப்ஃபெக்ட் எனப்படும் அசைவற்ற மின்னோட்டத்தின் காரணமாக ஏற்படுகிறது.
- d. As the cross section of a conductor increases, its current carrying capacity decreases.
சுருகண்டத்தின் குறுக்குவெட்டு அளவு அதிகமாகும் போது, அது தாங்கும் மின்னோட்ட எல்லைக் குறைக்கிறது.
- e. Suspension of an employee is a measure of penalty.
ஒரு தொழிலாளியின் தற்கால வேலை நீக்கம் என்பது தண்டனை கொடுப்பதன் அடையாளமாகும்.

V. Expand the Abbreviations விளக்கவும் 15 x 1 : 15 Marks

- | | | | | |
|-----------------|---------------------|---------------------|-----------------|--------------------|
| 1. BLDC | 2. ERRU | 3. LMLA | 4. PIS | 5. OVP |
| 1. பி.டி.சி.டி. | 2. இ.இ.இ.இ.இ.இ. | 3. எம்.எம்.எம்.எம். | 4. பி.டி.சி.டி. | 5. ஓ.வ.பி. |
| 6. RMHU | 7. TCC | 8. ESMON | 9. GCS | 10. WFR |
| 6. ரி.டி.சி.டி. | 7. டி.சி.சி. | 8. இ.எம்.எம்.டி.சி. | 9. ஜி.சி.எம். | 10. டி.எம்.எம்.டி. |
| 11. SBR | 12. TIMS | 13. AWS | 14. VPI | 15. EMS |
| 11. எம்.பி.சி. | 12. டி.எம்.எம்.எம். | 13. ஏ.டி.எம்.எம். | 14. வி.டி.சி. | 15. இ.எம்.எம். |

PART - B

Answer the following கீழ்க்கண்டனாக்கு விடையளி:

1. Draw and explain the power scheme for traction system adopted in Air-conditioned Kolkata Metro coaches. - 10 Marks

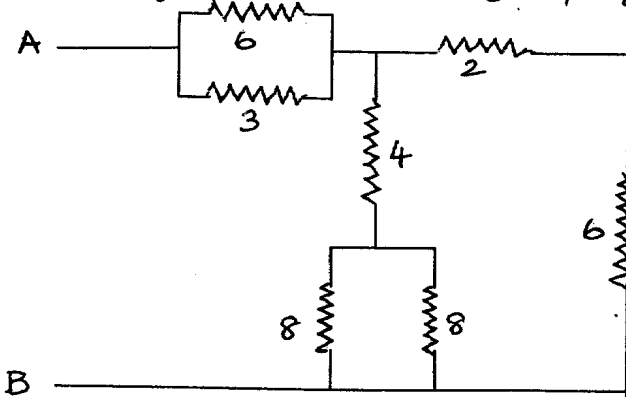
கொழும்பு மெட்ரோ ஏ.சி கோச்சுகளில் பயன்படுத்தப்படும் மின்சார அமைப்பை வரையவும் விளக்கவும்.
OR அல்லது

Draw and explain the power scheme for traction system adopted in AC-DC EMU (with Siemens electric) coaches.

ஏ.சி.டி.சி. இலாட்ஜி கோச்சுகளில் உள்ள மின்சார அமைப்பை வரையவும் விளக்கவும்.

2. Find the equivalent resistance of the network as shown below between terminals A and B. All resistance values are in ohms. - 5 Marks

கீழே கொடுக்கப்பட்டுள்ள மின்சார அமைப்பின் A மற்றும் B முன்க்கிடை இடையேயுள்ள சமநிலை மின்சார மதிப்பை காணவும். அனைத்து மின்சார மதிப்புகளும் ஓம் ஆகும்.



3. A 220 volts DC machine (shunt connected) has an armature resistance of 0.5 ohms. If the full load armature current is 20 amps, find the induced e.m.f when the machine acts as (i) generator (ii) motor. Assume negligible shunt current. - 5 Marks

220 வோல்ட் டி.சி. மெஷினின் (அண்ட்ரீவ் இண்டக்டெட்) ஆர்மேச்சூரியின் மின் துண்டியின் சமைய 0.5 ஆம்ஸ். இதுவ் ியல் மோட் ஆர்மேச் சூர் கரண்ட் 20 ஆம்ப்ஸ் சூக இடுக்காய், இக்கூ குஷினில் ரெண்டரேட்டர் (அ) மோட்டராக உபய செய்யம் போஜு உருவாகும் இண்டியூஸ்ட் இ.எம்.எப் அமைய சம்வமய? 20 அம்ட் கரண்ட் எகூபில்லை என்ரு எடுக்குக் கெளன்சயம்.

4. List out the fire prevention measures adopted in Air-conditioned coaches. - 5 Marks

ஏர் கண்டிஷனட் கோச்சுகளில் கீழ்க்கண்டவற் இடுக்க பயன்படுக்குப் பட்டுள்ள வகு முறைகளை வரிசை படுத்துக.

5. Draw the schematic diagram for regulator cum rectifier unit provided for the brushless alternator and explain its functioning. - 5 Marks

ப்ரஷ்லெஸ் ஆல்ட்டர்னேட்டரின் ரெக்யூலேட்டர் மற்றுல் ரெக்யூலர் யூனிட்யல் பயன்படுக்குய்வா சர்க்யூட்டர் வரைபடத்தை வரைந்து அதுண்டய வேர் செய்யம் விஜ்ஜை எடுக்க. (அவ்வகூ)

Explain with a sketch about Emergency Feed arrangement adopted for RMPUs in Air-conditioned coaches.

ஏர் கண்டிஷனட் கோச்சுகளில் ஆர்.எம்.யூ-வர்கூ உபயோகப் படுக்குப் பட்டுள்ள எமர்ஜென்ஸி டீட் அமைப்பை வரைந்து எடுக்க.

6. Write any Five short notes of the following 5 x 4 : 20 Marks

- ஏஜெண்ட் ஒன்றிட்டு எடுக்கவா வாயயளி:
- a. Functioning of Electronic governor for engine in DEMU coaches
டி.டி.எம்.யூ கோச்சுகளில் உண்டா என்ருஜ்ஜானா சவக்டரானிக் கவர்களின் வேண்ட செய்யம் விஜ்ஜை எடுக்க.
- b. Protection systems adopted for power and auxiliary circuits in AC EMU Motor coaches
ஏ.சி.இ.எம்.யூ மோட்டர் கோச்சுகளில் உண்டா பயர் மற்றுல் ஆக்கவளிவரி சர்க்யூட்டர் பயன்படுக்குப் பட்டுள்ள பாஜுகாப்பர்கூ வகு முறைகளை எடுக்க.
- c. Environmental policy of ICF
ஐ.சி.எம்.ஃப் - இன் சர்கூ சூழல் கெளன்சை.
- d. Hours of Employment Regulations
அவர்க் ஆப் சம்காய்மெண்ட் ரெக்யூலேஷன்
- e. Official Language policy.
அ.ஃ.பிகியல் சைன்லேஜ் பாஸிசி
- f. Energy conservation measures adopted in ICF
ஐ.சி.எம்.ஃப் - வ் ஈண்டமுறை படுக்குப் பட்டுள்ள என்ருஜ்ஜானா சவக்டரானிக் கவர்களின்

மையர்